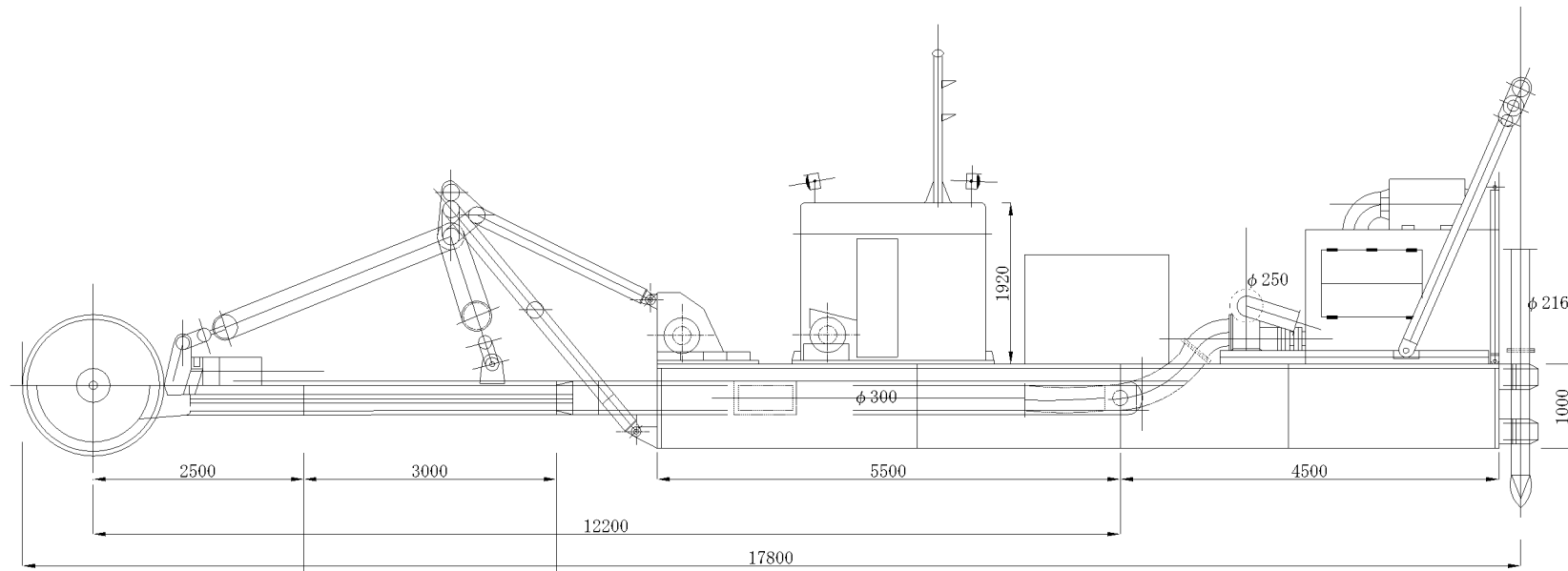
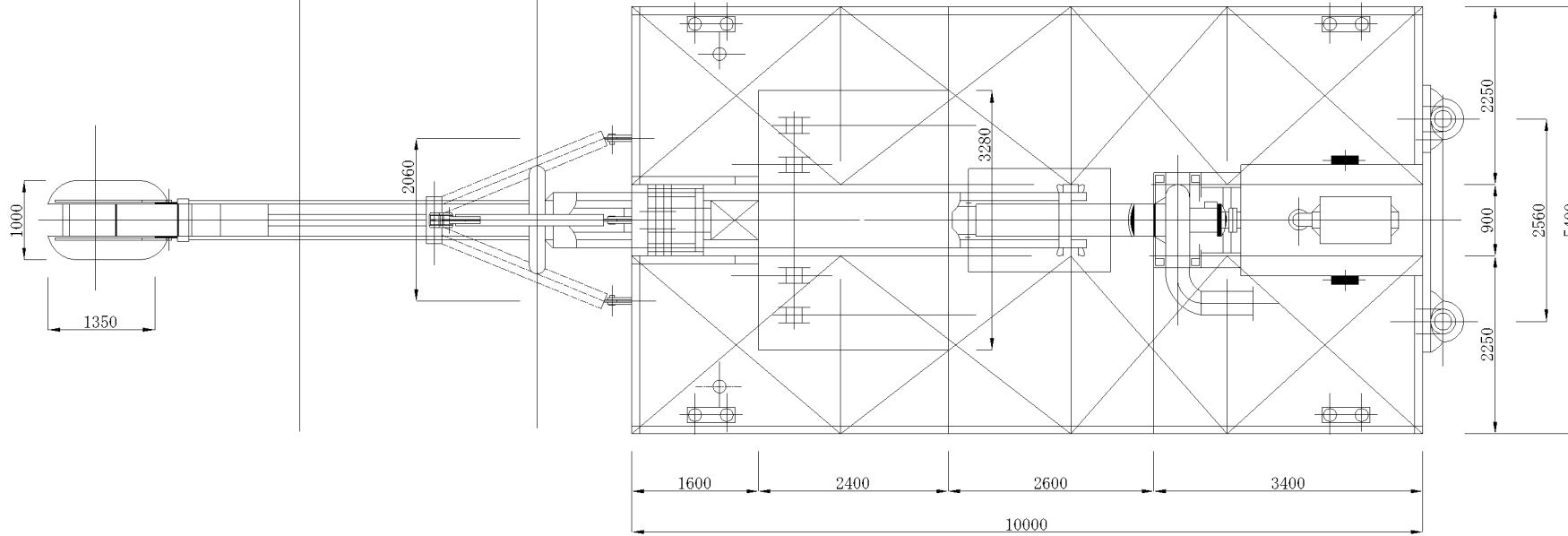


マイクロ23



主要寸法・要目	
総トン数	38t
船体長さ	10.0m
船体幅	5.4m
船体深さ	1.0m
平均喫水	0.8m
主 機	550ps
ポンプ駆動用動力	200ps
カッター駆動用動力	20ps
排砂管径	φ250
浚渫深度(最大～最小)	6.0m～0.9m
浚渫能力	50m ³ /h
排送距離	800m
マイクロポンプ船	



マイクロポンプ船 マイクロ23
一般配置図
改訂 2015.9