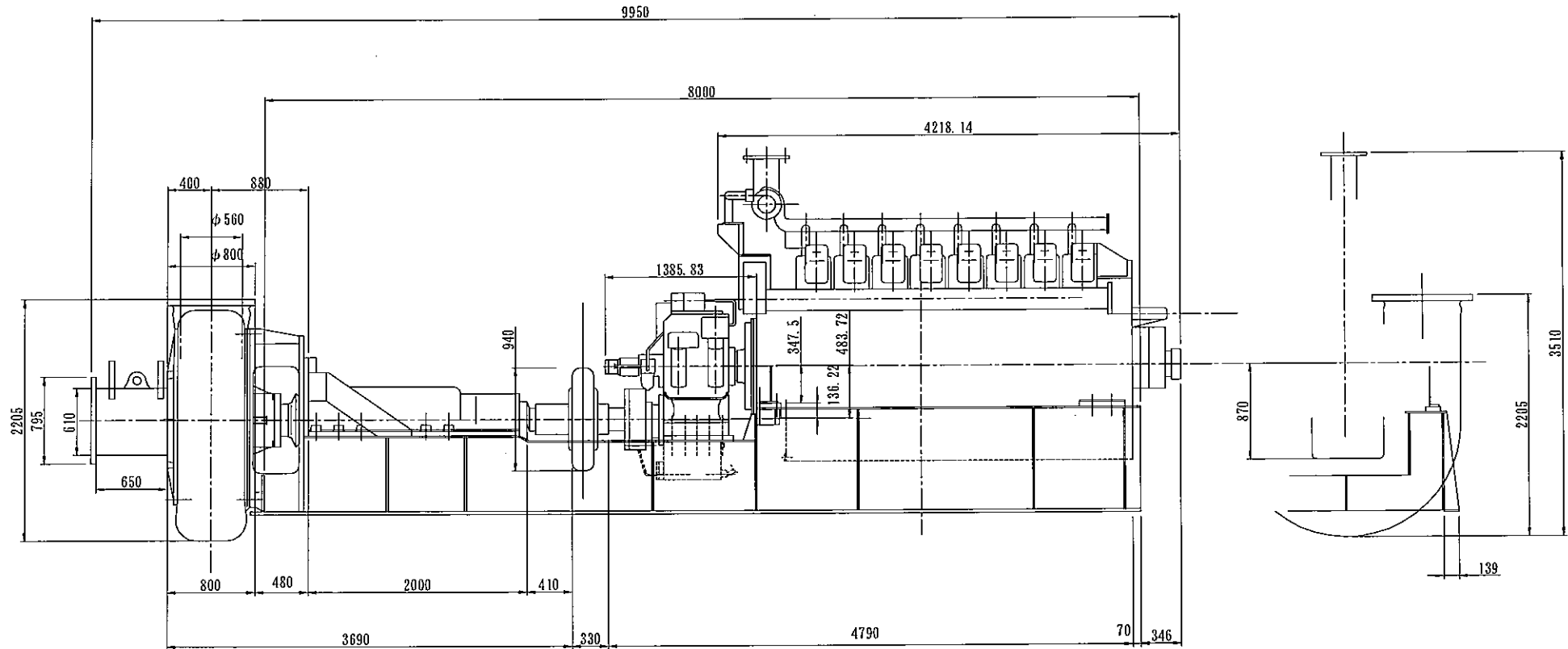


# 第33ブスター

主要寸法・要目	
船体長さ	10.0m
船体幅	3.5m
船体深さ	3.0m
主機	2,750ps
ポンプ駆動用動力	2,750ps
排砂管径	φ600
排送距離	3,000m
中継ポンプ	



中継ポンプ  
第33ブスター  
一般配置図