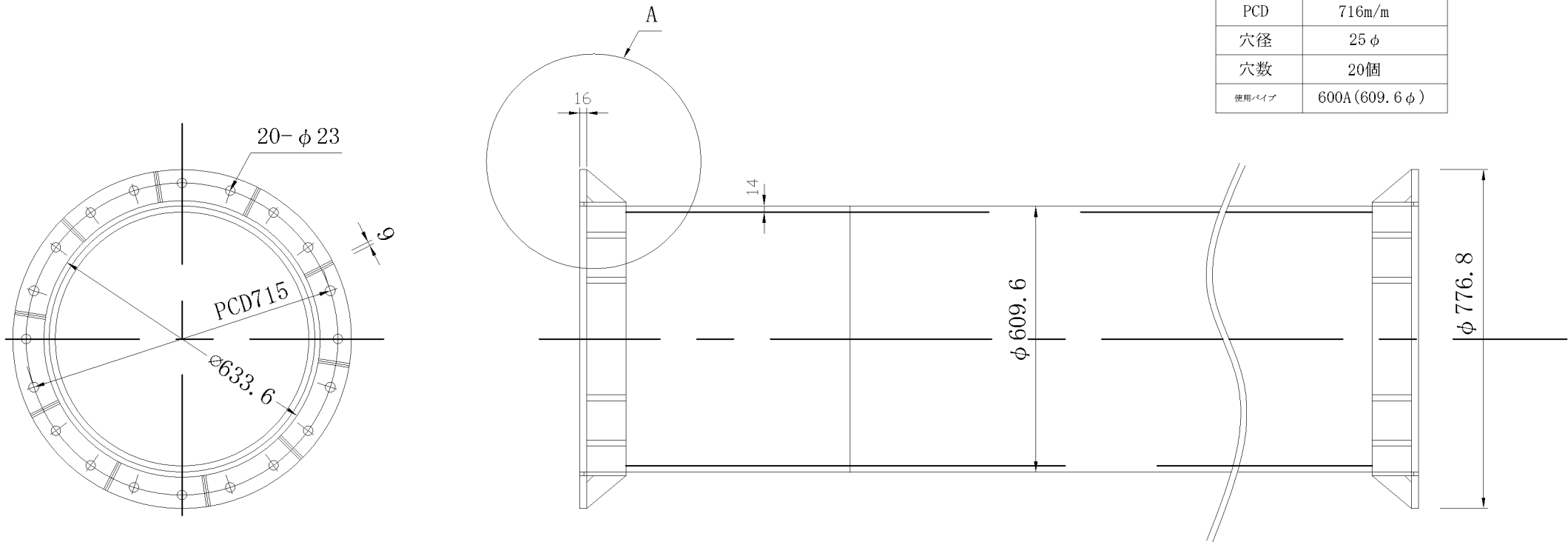
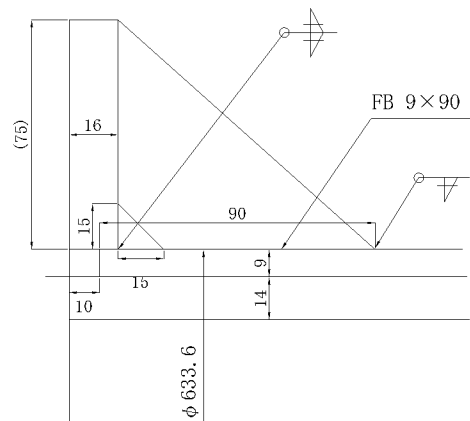


# 排砂管詳細図 (φ 600mm)


| 品名    | サイズ            |
|-------|----------------|
| フランジ  | 16.0t×75       |
| 補強板   | 9.0t×90        |
| リブ    | 9.0t×90×75-10a |
| PCD   | 716m/m         |
| 穴径    | 25φ            |
| 穴数    | 20個            |
| 使用パイプ | 600A (609.6φ)  |



## A部断面詳細図



※ φ 600排砂管 20穴  
 連結ボルト 6分  
 排砂管-首下75mm, スリーブ-首下90mm,  
 インパクトレンチ 35mm

|   |             |
|---|-------------|
| 名称  | φ 600mm 排砂管 |
| 製造会社  | 株式会社 カワイ    |
| 縮尺  |             |
| <br>株式会社 ナガシマ<br>NAGASHIMA |             |