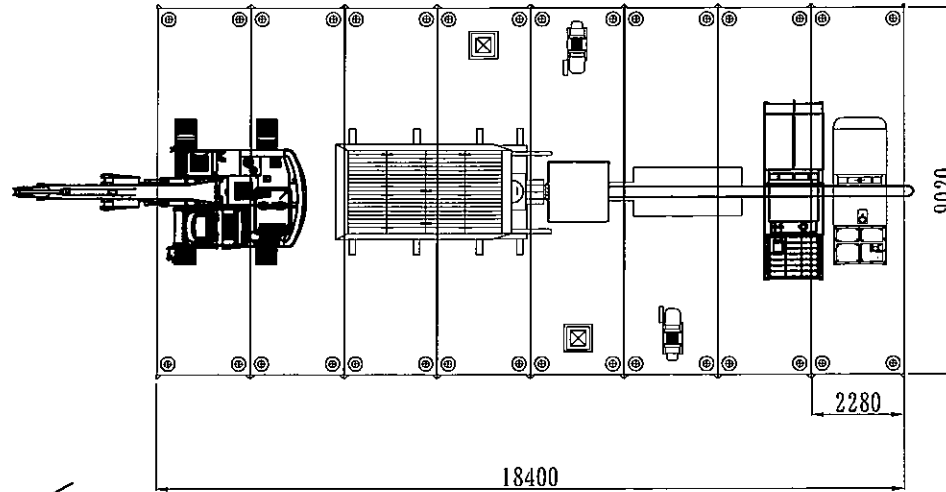
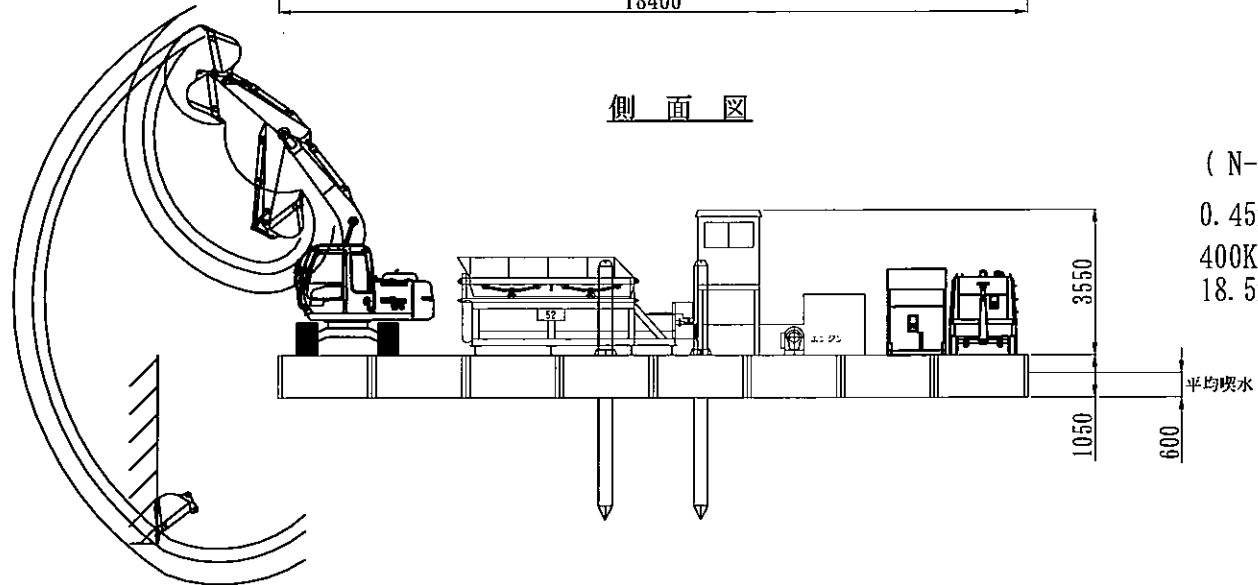


空気圧送式浚渫船 (N-52)

平面図



側面図




(N-52)

0.45m³級バックホウ

400KVA 発電機

18.5m³/min コンプレッサー×1

工事名	
船名	空気圧送式浚渫船 (N-52)
縮尺	
 株式会社 ナガシマ NAGASHIMA	