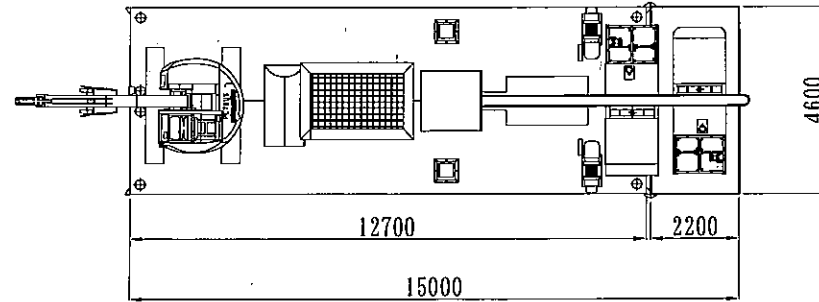
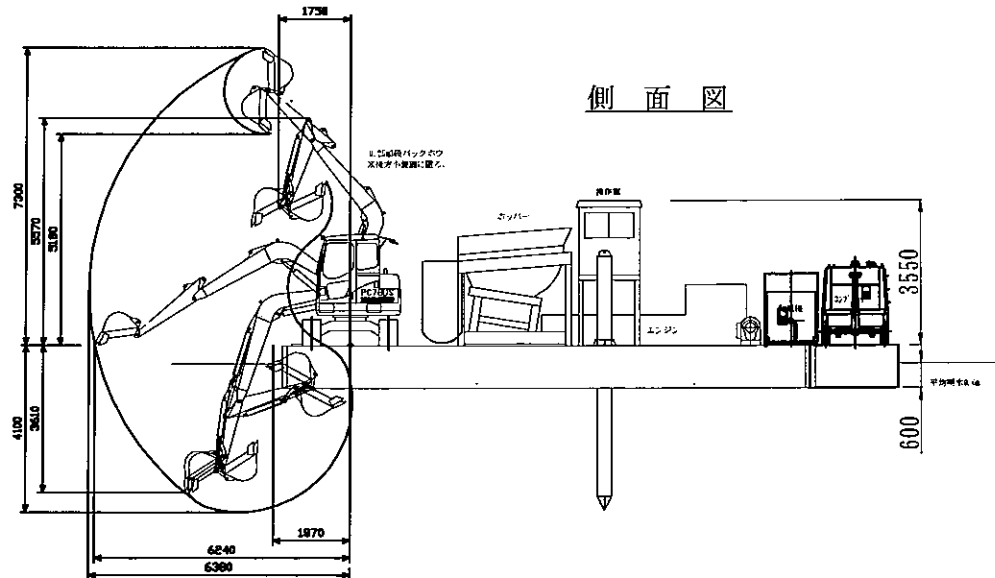


空気圧送式浚渫船 (N-53)

平面図



側面図




(N-53)

0.25m³級バックホウ

200KVA 発電機

18.5m³/min コンプレッサ×1

工事名	
船名	空気圧送式浚渫船 (N-53)
縮尺	
 株式会社 ナガシマ NAGASHIMA	