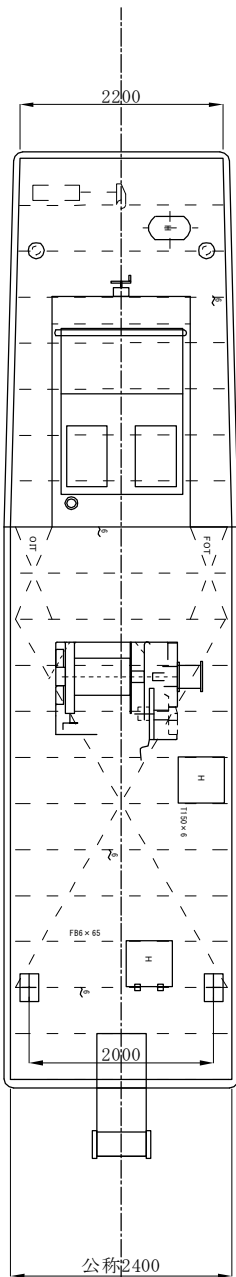
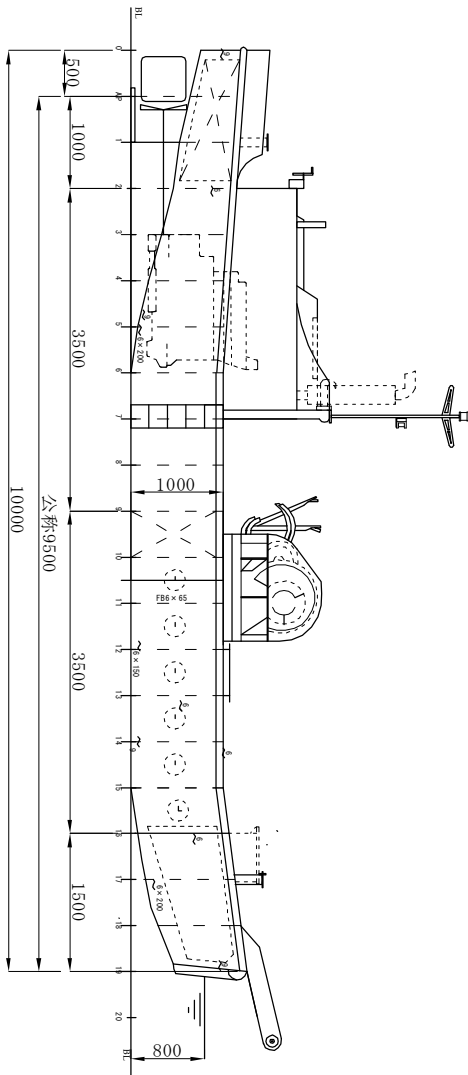


第23ナガシマ丸

主要寸法・要目	
総トン数	4.0t
船体長さ	10.50m
船体幅	2.4m
船体深さ	1.0m
平均喫水	0.8m
主機	140ps
主速度	7.0kt
吊り能力	1.0t
揚程	1.0m
揚場	船



揚 船
第 23 ナガシマ丸
— 般 配 置 図